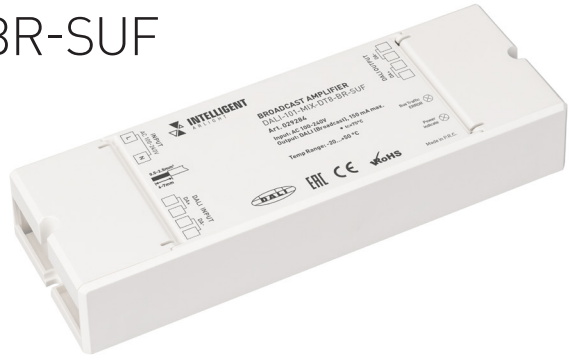


УСИЛИТЕЛЬ DALI-101-MIX-DT8-BR-SUF



- ▼ DALI
- ▼ Device type 8
- ▼ Встроенное питание линии
- ▼ Выход 150 мА

1. ОСНОВНЫЕ СВЕДЕНИЯ

- 1.1. Усилитель служит для ретрансляции команд с основной линии DALI на дополнительную линию в виде широковещательных команд (Broadcast), тем самым увеличивая количество подключаемых устройств к шине DALI.
- 1.2. Содержит встроенный источник питания, дополнительный источник питания после усилителя не требуется.
- 1.3. На основной линии DALI занимает 1 адрес.
- 1.4. Адресация устройств на дополнительной линии не требуется. Все они управляются по адресу усилителя.
- 1.5. Соответствует стандартам IEC 60929/62386 и совместим с оборудованием DALI различных производителей.
- 1.6. Гальванически развязанные вход и выход шины DALI.

2. ОСНОВНЫЕ ТЕХНИЧЕСКИЕ ХАРАКТЕРИСТИКИ

2.1. Общие параметры.

Напряжение питания	AC 100-240 В
Частота питающей сети	50/60 Гц
Потребляемый ток, не более	20 мА
Тип устройства	DT8, управление цветом
Количество адресов в адресном пространстве DALI	1
Входной сигнал	DALI
Выходной сигнал	DALI (Broadcast)
Потребляемый ток от шины DALI, не более	2 мА
Выходной ток, не более	150 мА
Степень пылевлагозащиты	IP20
Габаритные размеры	170×59×29 мм
Температура окружающей среды	-20... +50 °C

3. УСТАНОВКА, ПОДКЛЮЧЕНИЕ И УПРАВЛЕНИЕ

⚠ ВНИМАНИЕ!

Во избежание поражения электрическим током перед началом всех работ отключите электропитание. Все работы должны проводиться только квалифицированным специалистом.

- 3.1. Извлеките устройство из упаковки и убедитесь в отсутствии механических повреждений.
- 3.2. Закрепите устройство в месте установки.
- 3.3. Подключите проводники основной линии шины DALI к клеммам DA DALI IN.
- 3.4. Подключите проводники дополнительной линии шины DALI к клеммам DA DALI OUT.

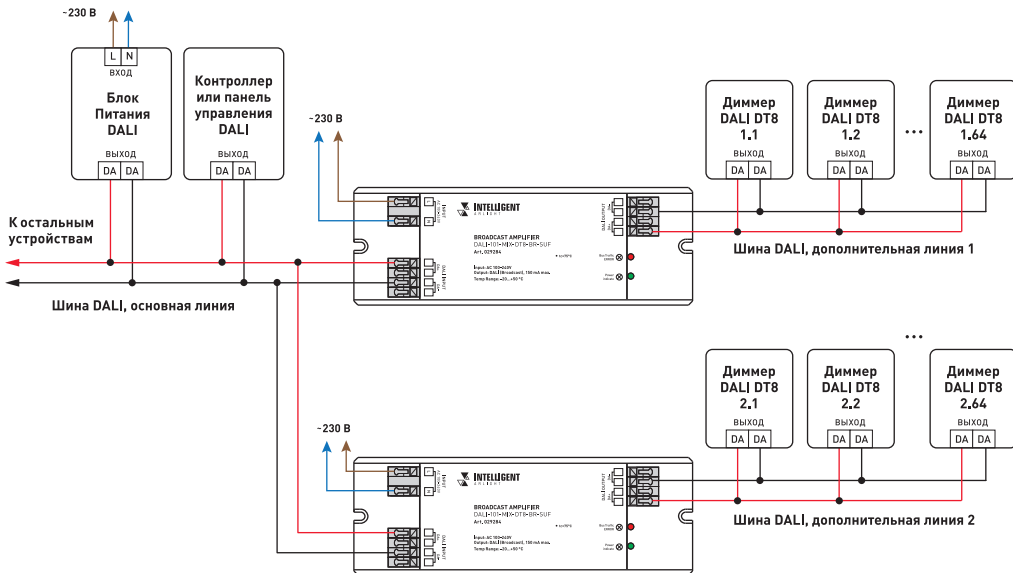


Рисунок 1. Схема подключения усилителя DALI-101-MIX-DT8-BR-SUF.

- 3.5. Подключите обесточенные провода сети ~230 В к клеммам питания усилителя L и N, соблюдая расположения фазного и нулевого проводников.
- 3.6. Убедитесь, что схема собрана правильно, и провода нигде не замыкаются.
- 3.7. Включите питание системы.
- 3.8. Проверьте работу оборудования согласно проекту.

4. ОБЯЗАТЕЛЬНЫЕ ТРЕБОВАНИЯ И РЕКОМЕНДАЦИИ ПО ЭКСПЛУАТАЦИИ

- 4.1. Соблюдайте условия эксплуатации оборудования:
 - ▼ эксплуатация только внутри помещений;
 - ▼ температура окружающего воздуха от -20 до +50 °С;
 - ▼ относительная влажность воздуха не более 90% при +20 °С, без конденсации влаги;
 - ▼ отсутствие в воздухе паров и агрессивных примесей (кислот, щелочей и пр.).
- 4.2. Не допускается установка вблизи нагревательных приборов или горячих поверхностей.
- 4.3. Не допускайте попадания воды или воздействия конденсата на устройство.
- 4.4. Перед включением системы убедитесь, что схема собрана правильно, соединения выполнены надежно, замыкания отсутствуют. Замыкание в проводах может привести к отказу оборудования.

4.5. Возможные неисправности и методы их устранения.

Неисправность	Причина неисправности	Метод устранения
Управление DALI не выполняется или выполняется нестабильно	Нет контакта в соединениях	Проверьте все подключения
	Короткое замыкание в проводах шины DALI	Внимательно проверьте все цепи и устраните КЗ
	Провода шины DALI слишком длинные или имеют недостаточное сечение	Проверьте работу оборудования в непосредственной близости друг к другу. Если система заработала, замените кабель управления